

מקום למציאת נבחן

מכניקה הנדסית א'

יחידת לימוד אחת

הוראות לנבחן

א. משך הבחינה: שעתיים.

ב. מבנה השאלון ומפתח ההערכה: בשאלון זה שני פרקים.

פרק ראשון: סרטוט טכני

פרק שני: בקרה במכונות

עליך לענות על חמש שאלות, על-פי בחירתך, משני הפרקים.

לכל שאלה – 20 נקודות, ובסך-הכול – 100 נקודות.

ג. חומר עזר מותר לשימוש: כלי סרטוט, כלי כתיבה ומחשבון.

ד. הוראות מיוחדות:

אם בחרת לענות על שאלות מן הפרק הראשון:

- הדבק את מדבקת הנבחן שלך במקום המיועד לכך בעמוד זה, מיד עם קבלת השאלון.
- ענה על השאלות על-גבי השאלון עצמו. לטייטה תוכל להשתמש בחלק האחורי של כל עמוד.
- בצע את כל הסרטוטים בעזרת כלי סרטוט, ולא ביד חופשית.
- אל תמחק את קווי העזר לבנייה, שסרטוטת.
- בכל שאלה ניתנו הנתונים לפתרונה. אם לדעתך חסרה מידה בסרטוט, השלם אותה על-ידי מדידה בסרטוט. אם לדעתך חסר נתון אחר בשאלה, הוסף אותו על-פי שיקול דעתך. ציין בתשובתך את הנתון שהוספת.

אם בחרת לענות על שאלות מן הפרק השני, ענה עליהן במחברת הבחינה שלך. אם בחרת לענות על השאלות 10 ו/או 14 מתוך הפרק השני, הדבק את מדבקת הנבחן שלך במקום המיועד לכך בנספח וצרף אותו למחברתך.

אם מספר השאלות שפתרת עולה על הנדרש, אינך צריך לבחור את השאלות שיקבלו ציון. המעריך יבדוק את כל המבחן, ויבחר את התשובות הטובות ביותר, לפי מספר שאלות החובה בכל פרק.

בשאלון זה 11 עמודים ועמוד אחד של נספח.

ההנחיות בשאלון זה מנוסחות בלשון זכר,
אך מכוונות לנבחנות ולנבחנים כאחד.

בהצלחה!

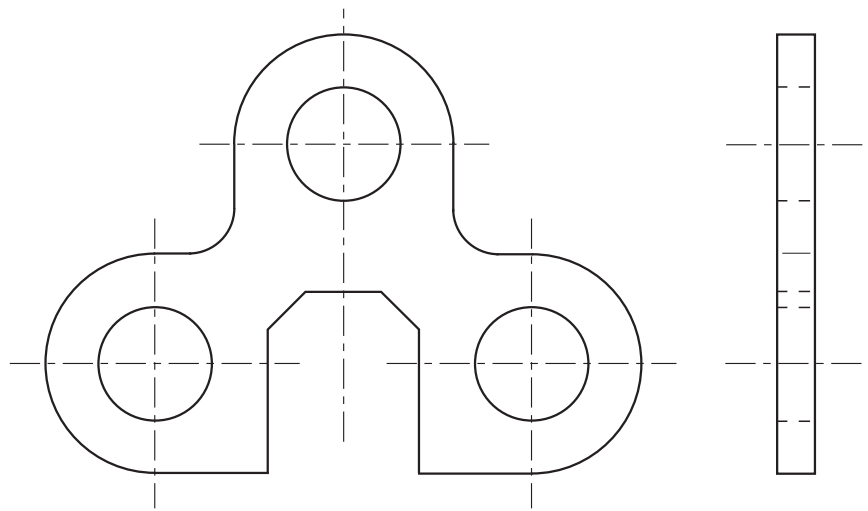
השאלות

עליך לענות על חמש שאלות על-פי בחירתך, משני הפרקים (לכל שאלה – 20 נקודות).

פרק ראשון: סרטוט טכני

שאלה 1

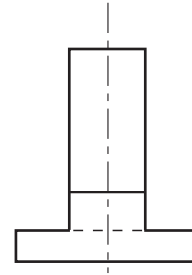
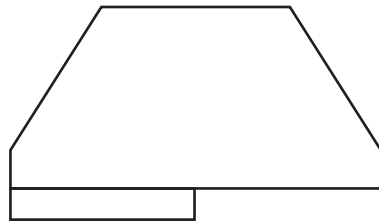
באיור לשאלה 1 נתונים היטל פנים והיטל צד של גוף. לכל הקדחים אותה מידת קוטר. הוסף להיטלים את קווי המידה הדרושים למידות המגדירות את הגוף. (אין צורך לרשום את הערכים המספריים של המידות).



איור לשאלה 1

שאלה 2

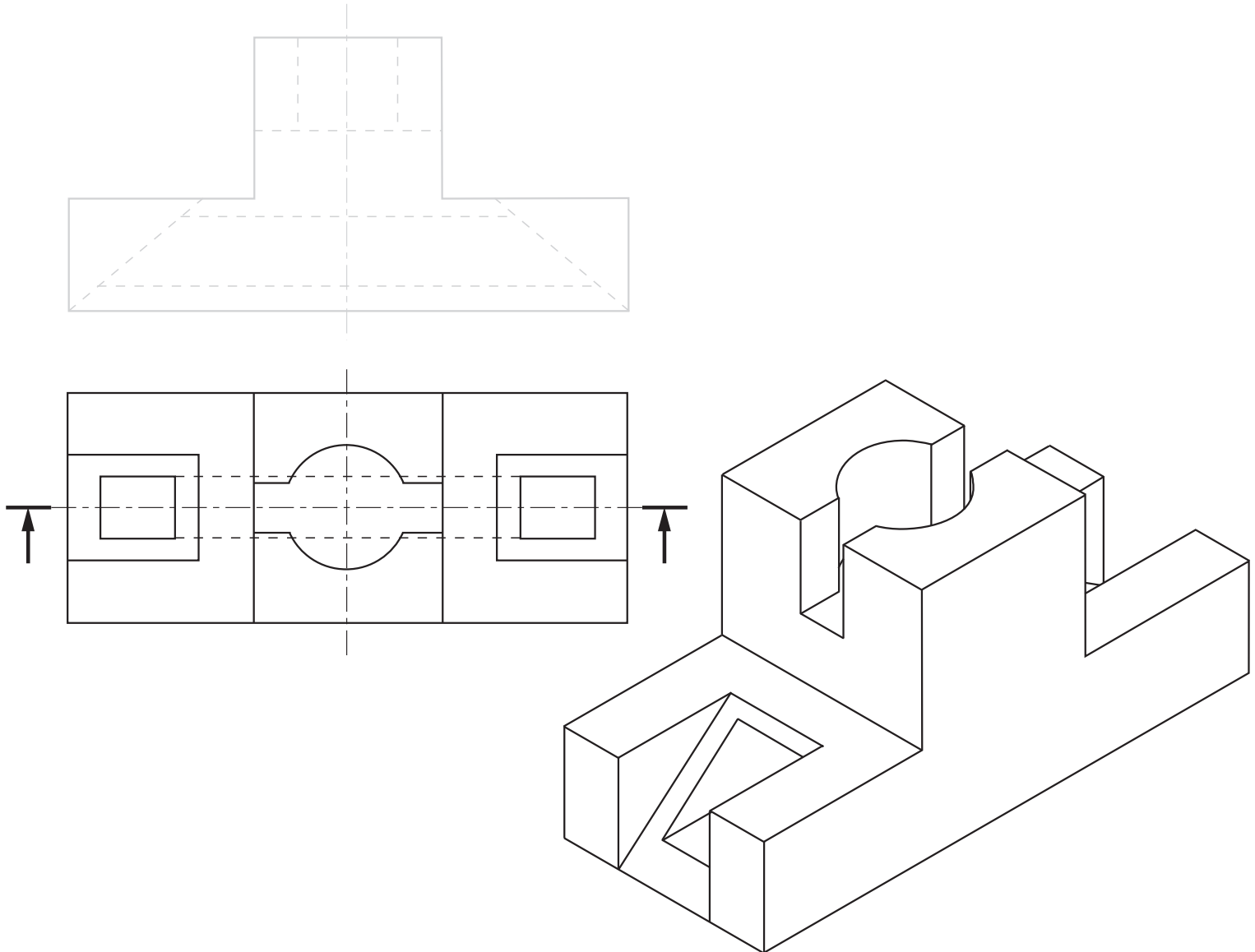
באיור לשאלה 2 נתונים שני היטלים של גוף, היטל פנים והיטל צד.
סרטט את היטל העל של הגוף במקום המיועד לכך.



איור לשאלה 2

שאלה 3

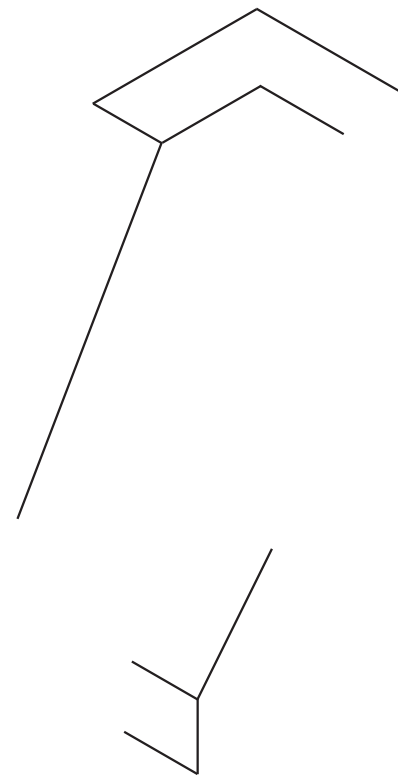
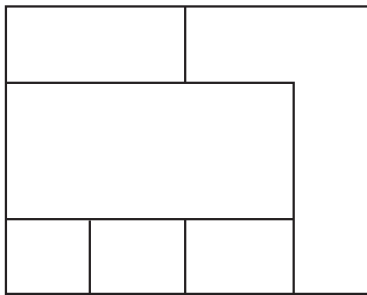
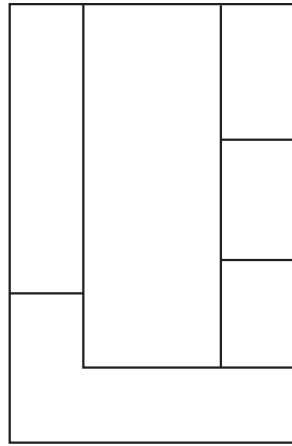
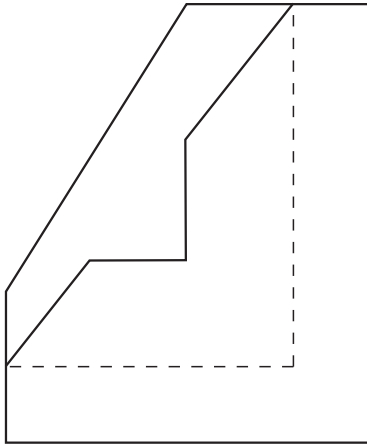
באיור לשאלה 3 נתונים היטל פנים, היטל על והיטל איזומטרי של גוף. היטל הפנים מסורטט בקווים אפורים. הפוך את היטל הפנים לחתך העובר דרך ציר הסימטריה של הגוף.



איור לשאלה 3

שאלה 4

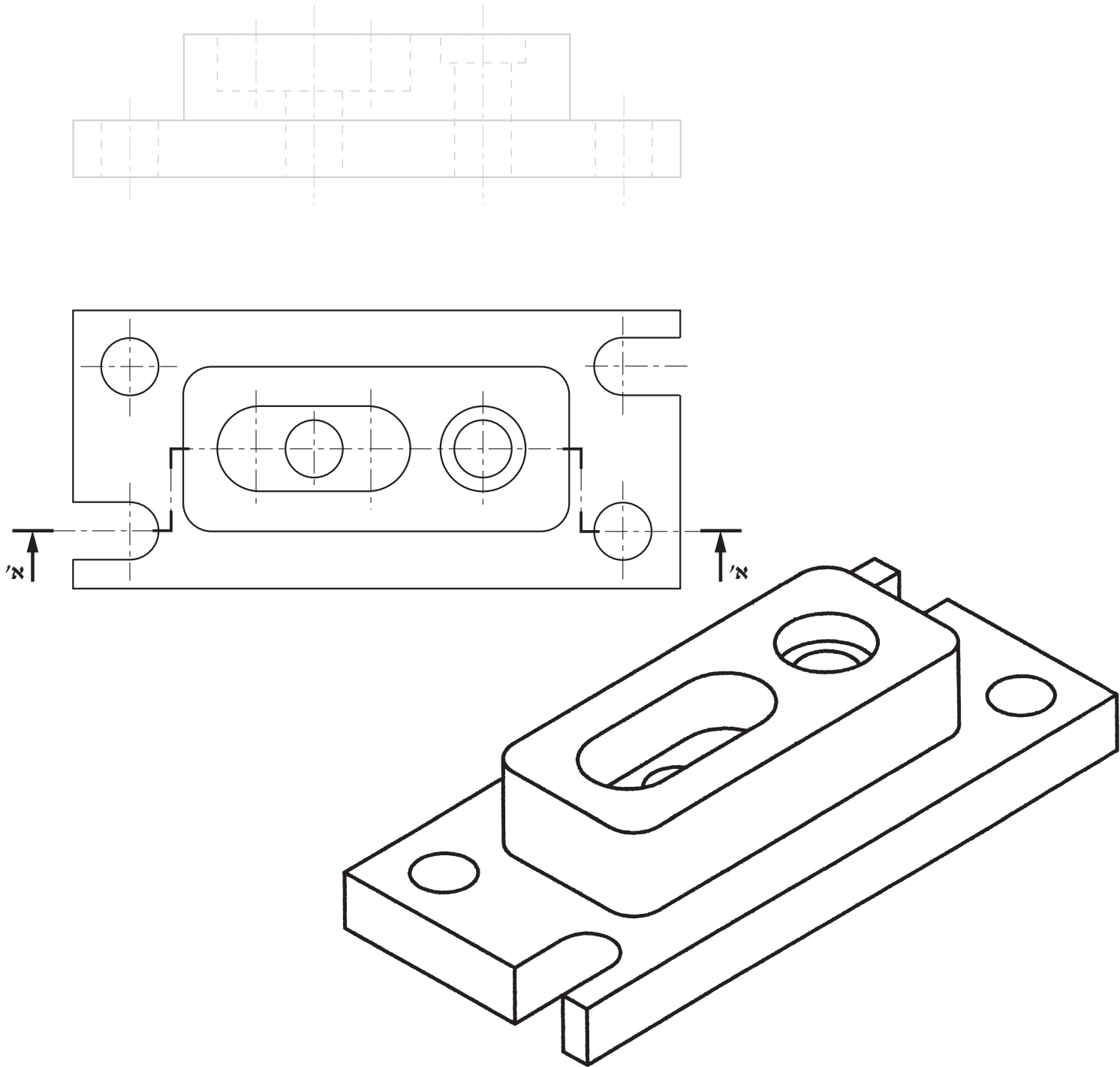
באיור לשאלה 4 נתונים שלושה היטלים שלמים והיטל איזומטרי חלקי של גוף.
השלם את ההיטל האיזומטרי של הגוף.



איור לשאלה 4

שאלה 5

באיור לשאלה 5 נתונים היטל פנים, היטל על והיטל איזומטרי של גוף. היטל הפנים מסורטט בקווים אפורים. הפוך את היטל הפנים לחתך מדורג העובר דרך התוואי א'-א' המסומן בהיטל העל.



איור לשאלה 5

שאלה 6

באיור לשאלה 6 נתונה סדרת קטעים המסורטטים בשלושה מישורי הטלה, π_1 , π_2 ו- π_3 , ובהיטל איזומטרי. הקף בעיגול את הספרה המסמלת את התשובה הנכונה, בכל אחד מן הסעיפים שלהלן.

א. באיזה מן ההיטלים שלהלן מסורטט הקטע BC בגודלו האמיתי?

1. $B_2 C_2$

2. $B_3 C_3$

3. $B_1 C_1$

4. אף לא באחד מן ההיטלים

ב. באיזה מן ההיטלים שלהלן מסורטט הקטע CD בגודלו האמיתי?

1. $C_2 D_2$

2. $C_3 D_3$

3. $C_1 D_1$

4. אף לא באחד מן ההיטלים

ג. באיזה מן ההיטלים שלהלן מסורטט הקטע AB בגודלו האמיתי?

1. $A_1 B_1$ ו- $A_2 B_2$

2. $A_3 B_3$ ו- $A_2 B_2$

3. $A_1 B_1$ ו- $A_3 B_3$

4. אף לא באחד מן ההיטלים

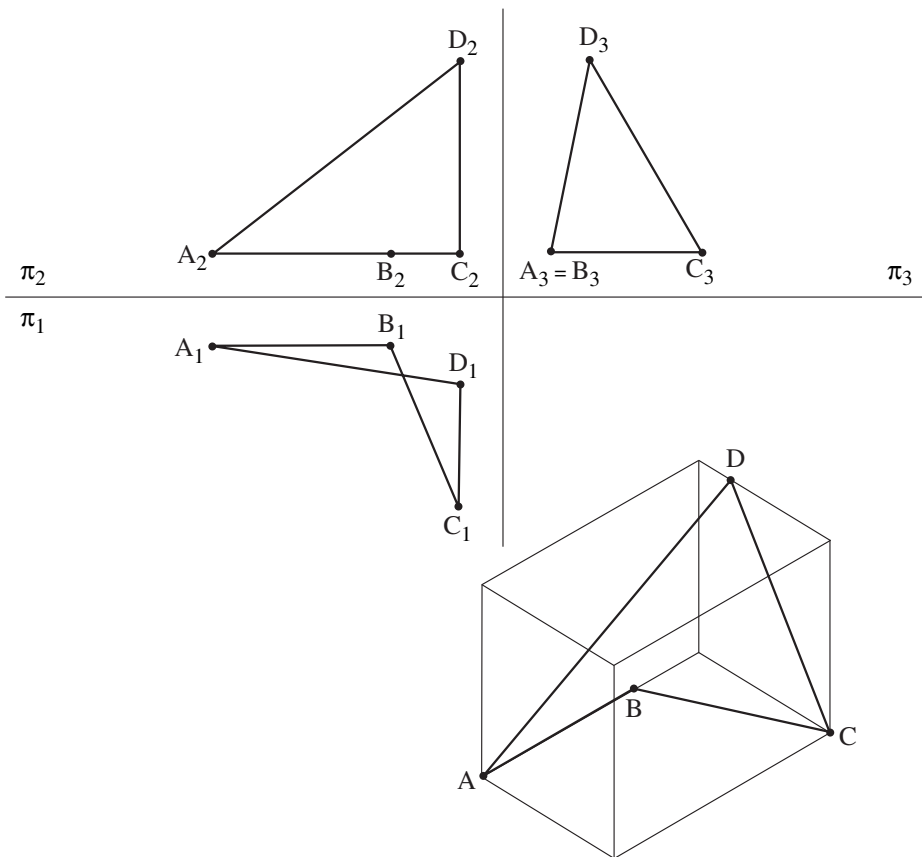
ד. באיזה מן ההיטלים שלהלן מסורטט הקטע AD בגודלו האמיתי?

1. $A_1 D_1$

2. $A_2 D_2$

3. $A_3 D_3$

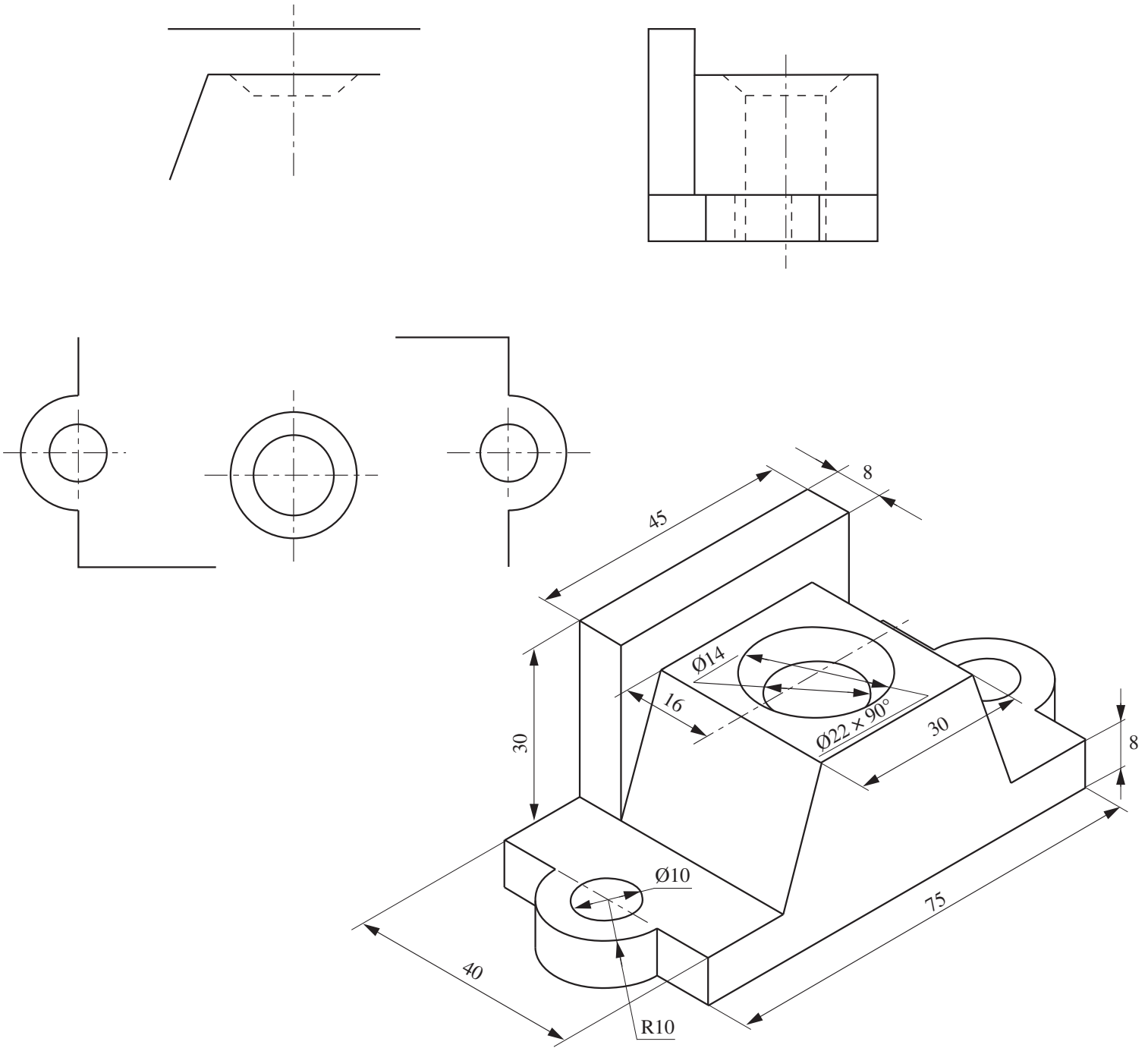
4. אף לא באחד מן ההיטלים



איור לשאלה 6

שאלה 7

באיור לשאלה 7 נתונים היטל איזומטרי והיטל צד שלמים של גוף. כמו־כן נתונים היטל פנים חלקי והיטל על חלקי של הגוף. השלם את היטל הפנים ואת היטל העל.



איור לשאלה 7

פרק שני: בקרה במכונות

שאלה 8

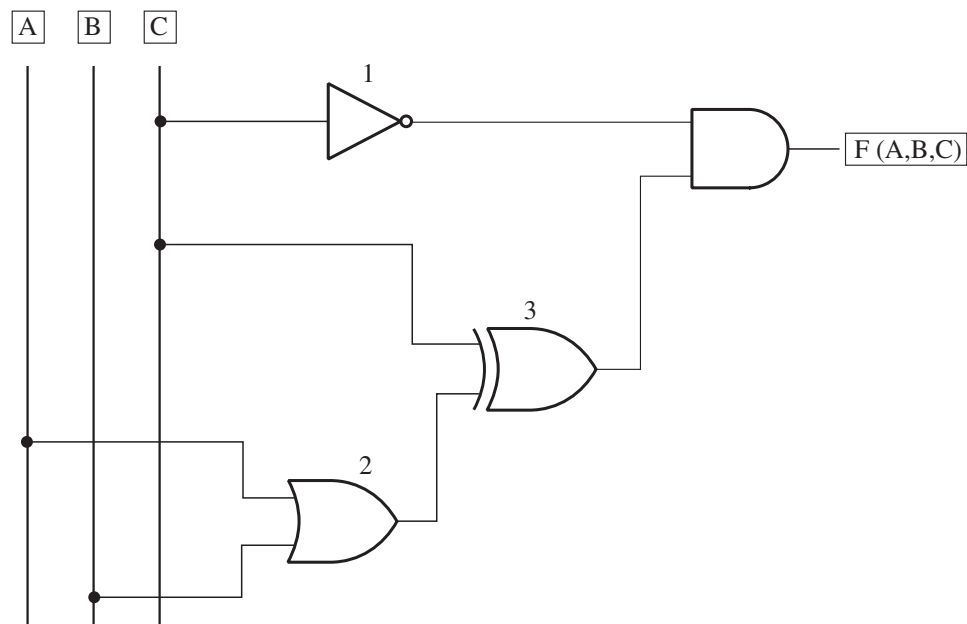
נתונה הפונקציה $D(A, B, C)$:

$$D = (\bar{A} + \bar{B}) \times C + A \times C + \bar{B} \times C$$

- א. הצג, באמצעות טבלת אמת, את הערכים האפשריים של A, B ו-C. רשום בכל שורה את ערכו של D (אמת – "1", שקר – "0").
- ב. צמצם, באמצעות מפת קרנו, את הערכים שקיבלת בטבלת האמת וחלץ את הפונקציה הלוגית.
- ג. ממש את הפונקציה הלוגית שחילצת, באמצעות מספר מזערי (מינימלי) של שערים לוגיים, לפי בחירתך.

שאלה 9

באיור לשאלה 9 מתוארת מערכת של שערים לוגיים למימוש הפונקציה $F(A, B, C)$.



איור לשאלה 9

- א. רשום את השמות של השערים הלוגיים המסומנים באיור בספרות 1, 2 ו-3.
- ב. הצג את טבלאות האמת של השערים הלוגיים שאת שמותיהם רשמת בסעיף א'.
- ג. רשום את הפונקציה שממומשת במערכת השערים הלוגיים שבאיור.

שאלה 10

נתונה הפונקציה הלוגית $E(A, B, C, D)$:

$$E = \bar{A}\bar{B}CD + A\bar{B}\bar{C}D + AB\bar{C}\bar{D} + \bar{A}B\bar{C}\bar{D} + A\bar{B}C\bar{D}$$

- בטבלת האמת לשאלה 10, שבנספח לשאלון, מוצגים כל הצירופים האפשריים של המשתנים A, B, C ו-D.
- השלם בטבלה את הערכים החסרים בעמודה הימנית (עמודה E).
 - הצג, באמצעות מפת קרנו, את הערכים שהשלמת בטבלת האמת.
 - רשום את הביטוי הלוגי המפושט עבור E, כפי שהוא מתקבל ממפת קרנו שהצגת בסעיף ב'.

שאלה 11

נתונה הפונקציה הלוגית:

$$E = (\bar{A} + B) \times (A + \bar{C})$$

ממש את הפונקציה הלוגית באמצעות מספר מזערי (מינימלי) של שערי NAND בלבד. הצג את פתרוןך בסרטוט.

שאלה 12

נתונה מפת קרנו של הפונקציה F:

	$\bar{A} \times \bar{B}$	$\bar{A} \times B$	$A \cdot B$	$A \times \bar{B}$
$\bar{C} \times \bar{D}$	0 1	4 5	12 13	8 9
$\bar{C} \times D$	1 3	5 7	13 15	9 11
$C \times D$	3 2	7 6	15 14	11 10
$C \times \bar{D}$	2 0	6 1	14 10	10 8

- צמצם, כל האפשר, את הביטוי עבור הפונקציה F, ורשום את הביטוי המצומצם.
- ממש את הפונקציה שרשמת בסעיף א', בעזרת שערים לוגיים מסוג AND, OR ו-NOT בלבד.

שאלה 13

באיור לשאלה 13 מתואר מערך פנימטי לוגי.

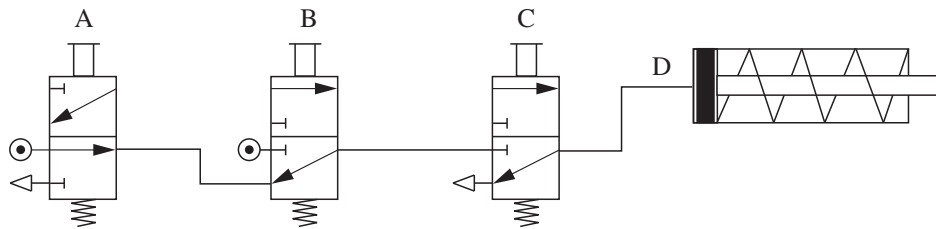
המשתנים הלוגיים במערך הם אלה:

A – השסתום A מופעל

B – השסתום B מופעל

C – השסתום C מופעל

D – שורר לחץ אוויר בקו D.



איור לשאלה 13

- א. רשום את הפונקציה הלוגית המתארת את הקשר בין הערכים של A, B ו-C לבין ערכו של D.
ב. ממש את הפונקציה שרשמת באמצעות שערים לוגיים (אלקטרוניים) מסוג NAND בלבד. הצג את המימוש בסרטוט.

שאלה 14

מערכת אזעקה של בית כוללת שני חיישני נפח (A, B), חיישן אור אחד (D) ומפסק הפעלה (C) למערכת. במערכת הוגדרו המשתנים האלה:

A – חיישן הנפח A זיהה תנועה.

B – חיישן הנפח B זיהה תנועה.

C – המפסק פועל.

D – חיישן האור מזהה עוצמת אור גבוהה.

E – האזעקה מופעלת כאשר: חיישן נפח אחד לפחות זיהה תנועה וגם המפסק פועל וגם חיישן האור אינו מזהה עוצמת אור גבוהה.

- א. השלם את טבלת האמת לשאלה 14 שבנספח לשאלון, וציין במחברתך באיזה מצב תפעל מערכת האזעקה.
ב. צמצם ככל האפשר את טבלת האמת שהשלמת, בעזרת מפת קרנו, ורשום במחברתך את הביטוי המצומצם.

אם ענית על שאלות 10 ו/או 14, הדבק את מדבקת הנבחן שלך במקום המיועד לכך בנספח וצרף את הנספח למחברת הבחינה שלך.

בהצלחה!

זכות היוצרים שמורה למדינת ישראל.
אין להעתיק או לפרסם אלא ברשות משרד החינוך, התרבות והספורט.

לשאלה 10

للسؤال 10

A	B	C	D	E
0	0	0	0	
0	0	0	1	
0	0	1	0	
0	0	1	1	
0	1	0	0	
0	1	0	1	
0	1	1	0	
0	1	1	1	
1	0	0	0	
1	0	0	1	
1	0	1	0	
1	0	1	1	
1	1	0	0	
1	1	0	1	
1	1	1	0	
1	1	1	1	

	0	4	12	8
	1	5	13	9
	3	7	15	11
	2	6	14	10

לשאלה 14

للسؤال 14

A	B	C	D	E
0	0	0	0	
0	0	0	1	
0	0	1	0	
0	0	1	1	
0	1	0	0	
0	1	0	1	
0	1	1	0	
0	1	1	1	
1	0	0	0	
1	0	0	1	
1	0	1	0	
1	0	1	1	
1	1	0	0	
1	1	0	1	
1	1	1	0	
1	1	1	1	

	0	4	12	8
	1	5	13	9
	3	7	15	11
	2	6	14	10